



Grippul

Estrattore idraulico di tronchetti di tubo
ad aggancio ed estrazione rapidi

Manutenzione

Estrattore di tronchetti di tubo



Una storia vincente iniziata nel 1961

La nascita

Alla fine degli anni 50, Domenico Franco Agostino diventa rappresentante italiano dell'azienda tedesca Albert Otto, produttrice di mandrini allargatubi. Nel 1961 viene così fondata la Albert Otto Italiana di Franco Agostino e così nel 1972, dopo aver acquistato un'area di 10 mila metri quadrati nel comune di Bagnolo Cremasco, nasce la Maus Italia Sas.

La crescita

Nel 1976, il figlio Stefano, ingegnere meccanico, entra in azienda. Con il padre studia i prodotti, introduce nuovi macchinari sul mercato e deposita i primi brevetti Maus Italia. Stefano procede con determinazione, crede nell'innovazione tecnologica e nella diversificazione dei mercati raggiunta grazie ad una capillare organizzazione commerciale che permette di espandere il nome "Maus Italia" in tutto il mondo. Stefano crede soprattutto che le persone siano al centro del successo di ogni azienda, investe nel capitale umano valorizzando le persone e i ruoli, si circonda di validi operatori e collaboratori tecnici, commerciali e amministrativi. Nasce così una squadra vincente, competente e propositiva.

Dal 2016 la figlia Anna, anche lei ingegnere meccanico, lavora in azienda per dare nuovo impulso ed energia a quanto costruito dal padre e dal nonno. Padre e figlia lavorano insieme ogni giorno, fianco a fianco, per garantire l'eccellenza della Maus Italia e supportare tutti i clienti nel mondo con competenza e passione, tratti distintivi dell'azienda.



Stefano Agostino

CEO - Mechanical Engineer

Anna Agostino

COO - Mechanical and Management Engineer



Produzione interna di ogni componente **Officina 4.0 e controllo produzione 24/7**

La produzione degli articoli marchiati Maus Italia è interamente effettuata nella sede di Bagnolo Cremasco, nel cuore dell'area industriale italiana a 30 km a sud est di Milano.

L'azienda vanta un'officina 4.0 attrezzata con macchinari all'avanguardia, una sala trattamenti termici interna e un reparto controlli finali che permettono alla Maus Italia di gestire in autonomia ogni fase dell'iter di costruzione dell'ampia gamma di prodotti mantenendo elevati standard qualitativi.



Quality first. **Progettazione e sviluppo**

Uno dei punti di forza della Maus Italia è la disponibilità nel comprendere le esigenze dei nostri clienti.

Il nostro ufficio tecnico è sempre pronto a trovare soluzioni operative, anche attraverso studi di fattibilità, alle più articolate applicazioni, sviluppando processi di lavoro accurati, disegnando con analisi FEM per verificare le prestazioni meccanico-strutturali e ottimizzare il processo di costruzione di ogni componente.

Ready To Deliver

Il fornito e completo magazzino di prodotti finiti permette a Maus Italia di effettuare spedizioni in tempi rapidi a clienti in ogni parte del mondo secondo una logica ready-to-deliver.

Il magazzino è totalmente collocato all'interno della nostra sede di Bagnolo Cremasco a temperature e condizioni controllate per garantire al cliente la massima sicurezza e qualità dei prodotti Maus Italia.

Politica integrata qualità, ambiente e sicurezza

Ricerca, qualità e sicurezza sono le parole d'ordine della Maus Italia Spa.

La Maus Italia ha in corso diversi progetti volti ad uno sviluppo sempre più sostenibile e integra le preoccupazioni ambientali nel modello di business. Le azioni dell'azienda, i comportamenti e le scelte di sviluppo sono focalizzate non solo nel breve termine ma anche, e soprattutto, sul medio e lungo periodo.



Ogni giorno in più di **80 paesi nel mondo**

Trova il distributore ufficiale per il tuo paese





Grippul

Estrattore idraulico di tronchetti di tubo ad aggancio ed estrazione rapidi

Gli estrattori di tronchetti di tubo ad aggancio rapido della serie Grippul sono frutto di più di quarant'anni di esperienza nel campo dell'estrazione di tubi che la Maus Italia può vantare.

Il Grippul è stato progettato e realizzato per estrarre velocemente i tronchetti di tubo dalle piastre tubiere.

Il Grippul viene fornito in versione a comando elettrico o pneumatico, è munito di telecomando incorporato e viene proposto in due versioni in funzione della forza di estrazione (Grippul 11 e Grippul 21).

In associazione con il BundleCut o il Kattex, facilita e velocizza il recupero delle piastre tubiere.



Rapido

Da 4 a 6 estrazioni al minuto



Flessibile

Tolleranza fino a 1 mm (0.04") del diametro interno del tubo



Economico

Basso consumo degli utensili

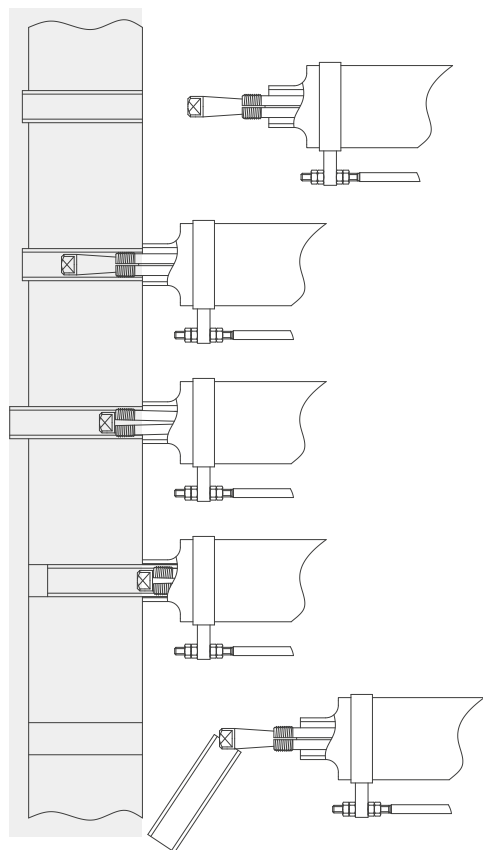


Alta qualità

Salvaguardia del foro della piastra tubiera

/ La procedura di estrazione

Ogni componente è stato studiato sfruttando le più moderne ed attuali tecnologie, soprattutto analizzando il continuo "feedback" dalla nostra esigente clientela.



1 Posizionamento

2 Inserimento

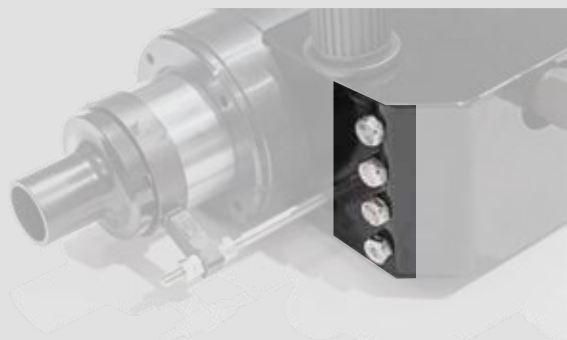
3 Aggancio rapido con ausilio del sistema ABTS (Anti-Breaking Tie-Rod System)

4 Estrazione (forza massima di estrazione 10000 Kg / 22000 lb con GRIPPUL 11 e 20000 Kg / 44000 lb con GRIPPUL 21)

5 Rilascio veloce del tronchetto di tubo



Caratteristiche che fanno la differenza



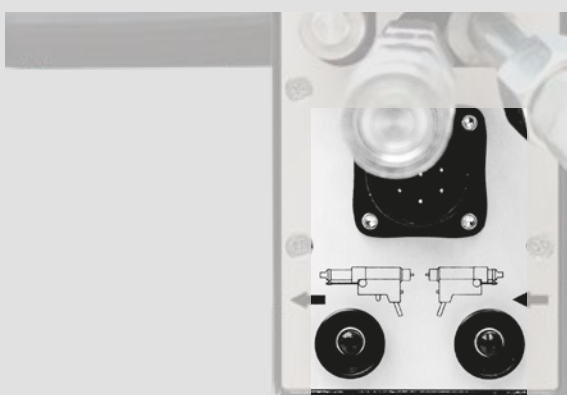
ABTS

Il dispositivo ABTS (Anti-Breaking Tie-Rod System) permette di tarare la forza di grippaggio della pinza nel tubo in funzione del materiale e del diametro interno del tubo stesso. Questo dispositivo rende il sistema indipendente dalle differenze di diametro interno anche di 1 mm (0.04") esistenti tra un tubo e l'altro, evitando la rottura degli utensili.



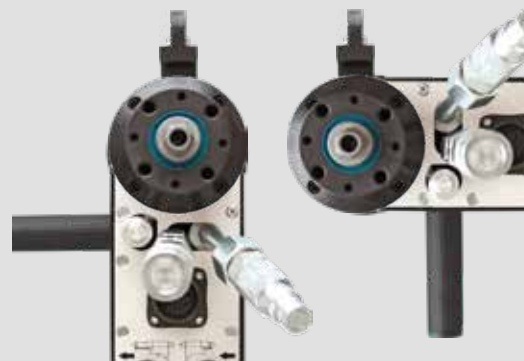
OPS

Il dispositivo OPS (Over Pressure Switch) sospende l'erogazione dell'olio idraulico al compimento della corsa totale del pistone evitando sovrappressioni nell'impianto e quindi salvaguardando la pompa idraulica.



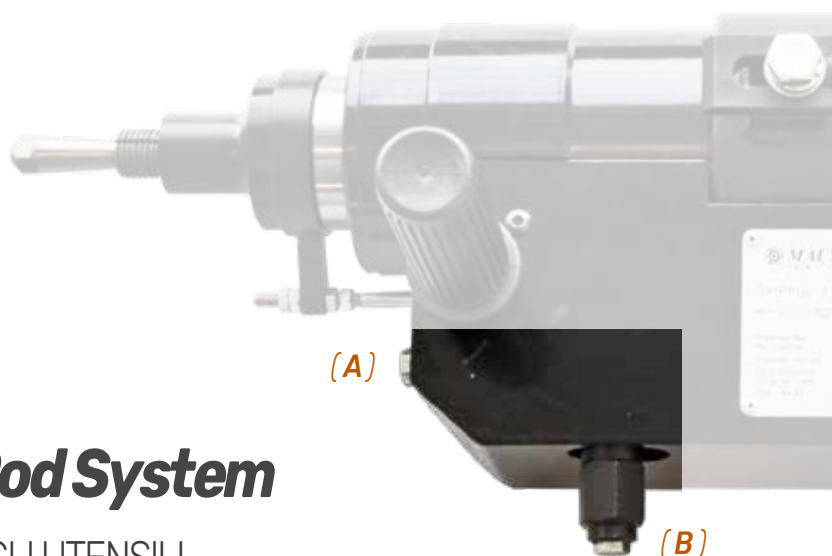
RC24

Il telecomando RC24 installato di fianco alla manopola facilita l'operatore nel comandare le fasi di lavorazione. Nella versione elettrica è alimentato a bassa tensione 24 Volt.



RSR

L'anello rotante (Revolving Support Ring) per la sospensione del GRIPPUL favorisce il miglior orientamento negli spazi di difficile accesso.



Anti-Breaking Tie-Rod System

RISPARMIO E SALVAGUARDIA DEGLI UTENSILI

Il dispositivo ABTS (Anti-Breaking Tie-Rod System) permette di tarare la forza di grippaggio della pinza nel tubo in funzione del materiale e del diametro del tubo stesso. Questo dispositivo rende il sistema indipendente dalle differenze di diametro interno anche di 1 mm (0.04") esistenti tra un tubo e l'altro, evitando la rottura degli utensili.



Il GRIPPUL 11 e il GRIPPUL 21 sono dotati di una serie di viti di lunghezza differente alloggiato nel supporto frontale **A** per evitare lo smarrimento delle stesse.

A seconda della vite che viene montata nella valvola di regolazione **B** della pressione dell'olio idraulico si ottiene una differente forza di grippaggio della pinza nel tronchetto da estrarre.

Grippul 11

Forza Power (Kgf)	Pressione Pressure (bar)	L (mm)
1500	75	6,80
2000	100	7,50
3000	150	8,75
4000	200	9,30
5000	250	9,80

Grippul 21

Forza Power (Kgf)	Pressione Pressure (bar)	L (mm)
2000	50	5,50
3000	75	6,80
4000	100	7,50
6000	150	8,75
9000	225	10,40
12000	300	11,90



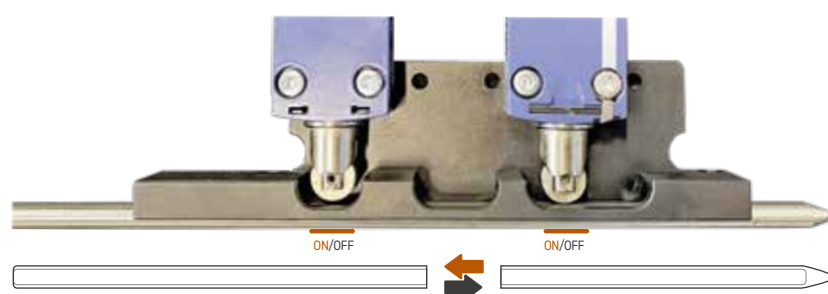
E' possibile monitorare la pressione dell'olio idraulico con l'ausilio del manometro in dotazione.

Over Pressure Switch



Il dispositivo OPS (Over Pressure Switch) sospende l'erogazione dell'olio idraulico al compimento della corsa totale del pistone evitando sovrappressioni nell'impianto e quindi salvaguardando la pompa idraulica.

Un'asta rigida montata sul pistone interno con l'aiusilio di un anello, scorre nel porta micro-interruttori che comandano la sospensione dell'erogazione dell'olio idraulico.



High Pressure Hydraulic Hoses



I tubi idraulici ad alta pressione (High Pressure Hydraulic Hoses) certificati per l'utilizzo fino a 350 bar (5075 psi) di lunghezza 6 mt (19.7 ft) sono dotati di raccordi tipo "FLAT" che riducono il gocciolamento durante la connessione e disconnessione dal GRIPPUL e dalla centralina idraulica TP10. Inoltre sono dotati di sistemi di sicurezza che impediscono l'effetto frusta nel caso di rottura della connessione tubo-raccordo.



Grippul **E**

| Versione elettrica



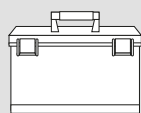
Grippul 11**E**

- > Tubo (*min < de > max*) 12,7 ÷ 38,1 mm / 1/2" ÷ 1.1/2"
- > Forza massima di estrazione 10000 Kg / 22000 lb
- > Corsa pistone 120 mm / 4.72"
- > Pressione max 350 bar / 5075 psi
- > Alimentazione telecomando 24 V

> Dimensioni:

Larghezza:	500 mm / 19.7"
Profondità:	113 mm / 4.5"
Altezza:	270 mm / 10.6"

- > Peso 23 Kg / 51 lb
- > Bauletto



Larghezza:	78 cm / 2.60 ft
Profondità:	48 cm / 1.57 ft
Altezza:	50 cm / 1.64 ft
Peso lordo:	48 Kg / 106 lb

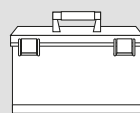
Grippul 21**E**

- > Tubo (*min < de > max*) 25,4 ÷ 63,5 mm / 1" ÷ 2.1/2"
- > Forza massima di estrazione 20000 Kg / 44000 lb
- > Corsa pistone 130 mm / 5.12"
- > Pressione max 350 bar / 5075 psi
- > Alimentazione telecomando 24 V

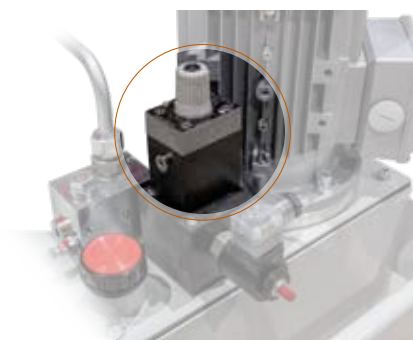
> Dimensioni:

Larghezza:	600 mm / 23.6"
Profondità:	130 mm / 5.1"
Altezza:	290 mm / 11.4"

- > Peso 35 Kg / 75 lb
- > Bauletto



Larghezza:	78 cm / 2.60 ft
Profondità:	48 cm / 1.57 ft
Altezza:	50 cm / 1.64 ft
Peso lordo:	60 Kg / 133 lb



FRAV

Flow Rate Adjustment Valve

La Valvola di Regolazione della Portata FRAV (Flow Rate Adjustment Valve) è fondamentale nel regolare la portata dell'olio idraulico e quindi garantire il miglior grippaggio della pinza all'interno del tubo.

TP10EVV

Centralina idraulica semi-automatica elettrica

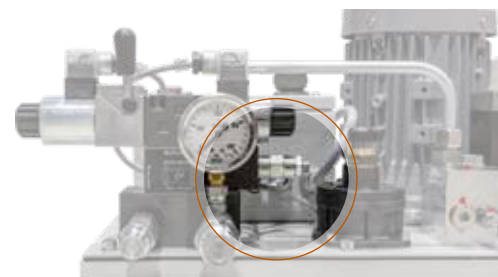
- > Pressione massima: 350 bar/5075 psi
- > Portata olio: Lt/min (bar) US/gpm (psi)

12 (0÷70)	3.17 (0÷1015 psi)
0,9 (70÷350)	0.24 (1015÷5075 psi)
- > Olio idraulico (non fornito): 30Lt/8 US Gallon - Viscosità 46
- > Alimentazione: 1,1 Kw-230/400V-50/60 Hz-3 phase
- > Alimentazione telecomando: 24V
- > IP: 30
- > Dimensioni:

Larghezza: 680mm / 26.8"
Profondità: 500mm / 19.7"
Altezza: 720mm / 28.3"
- > Peso (senza olio idraulico): 86 Kg / 189 lb
- > Cassa (centralina + bauletto)



Larghezza:	113 cm / 3.70 ft
Profondità:	93 cm / 3.05 ft
Altezza:	96 cm / 3.15 ft
Peso lordo:	211 Kg / 465 lb



PAV

Pressure Adjustment Valve

La Valvola di Regolazione della Pressione PAV (Pressure Adjustment Valve) è fondamentale nella regolazione della pressione massima dell'olio idraulico quando si utilizza la centralina TP10EVV con i tagliatubi idraulici KATTEX 6E e KATTEX 12E



La centralina TP10EVV è utilizzabile anche in combinazione con estrattore idraulico semi-automatico ONLYPUL E



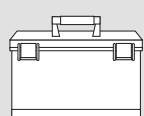
Grippul P

Versione pneumatica



Grippul 11P

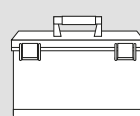
- > Tubo (min < de > max) 12,7 ÷ 38,1 mm / 1/2" ÷ 1.1/2"
- > Forza massima di estrazione 10000 Kg / 22000 lb
- > Corsa pistone 120 mm / 4.72"
- > Pressione max 350 bar / 5075 psi
- > Alimentazione telecomando 6,3 bar / 91.4 Psi
- > Dimensioni:
 - Larghezza: 500 mm / 19.7"
 - Profondità: 113 mm / 4.5"
 - Altezza: 270 mm / 10.6"
- > Peso 23 Kg / 51 lb
- > Bauletto



Larghezza: 78 cm / 2.60 ft
 Profondità: 48 cm / 1.57 ft
 Altezza: 50 cm / 1.64 ft
 Peso lordo: 48 Kg / 106 lb

Grippul 21P

- > Tubo (min < de > max) 25,4 ÷ 63,5 mm / 1" ÷ 2.1/2"
- > Forza massima di estrazione 20000 Kg / 44000 lb
- > Corsa pistone 130 mm / 5.12"
- > Pressione max 350 bar / 5075 psi
- > Alimentazione telecomando 6,3 bar / 91.4 Psi
- > Dimensioni:
 - Larghezza: 600 mm / 23.6"
 - Profondità: 130 mm / 5.1"
 - Altezza: 290 mm / 11.4"
- > Peso 35 Kg / 75 lb
- > Bauletto



Larghezza: 78 cm / 2.60 ft
 Profondità: 48 cm / 1.57 ft
 Altezza: 50 cm / 1.64 ft
 Peso lordo: 60 Kg / 133 lb



TP10PVV

Centralina idraulica semi-automatica pneumatica

- > Pressione massima: 350 bar / 5075 psi
- > Portata olio:

Lt/min (bar)	US/gpm (psi)
12 (0÷70)	3.17 (0÷1015 psi)
0,9 (70÷350)	0,24 (1015÷5075 psi)
- > Olio idraulico (non fornito): 30Lt/8 US Gallon - Viscosità 46
- > Potenza motore: 1,7 Kw - 7 bar (100 psi)
- > Consumo aria: 1900 Lt/min (67 Cfm) - 7 bar / 100 psi
- > Dimensioni:

Larghezza:	680 mm / 26.8"
Profondità:	500 mm / 19.7"
Altezza:	600 mm / 23.6"
- > Peso (senza olio idraulico): 67,5 Kg / 149 lb
- > Cassa (centralina + bauletto)



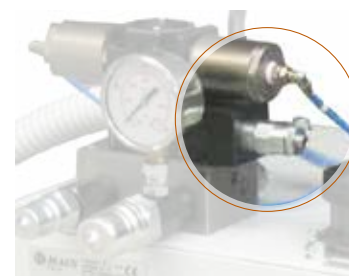
Larghezza:	113 cm / 3.70 ft
Profondità:	93 cm / 3.05 ft
Altezza:	96 cm / 3.15 ft
Peso lordo:	192 Kg / 423 lb



FRAV

Flow Rate Adjustment Valve

La Valvola di Regolazione della Portata FRAV (Flow Rate Adjustment Valve) è fondamentale nel regolare la portata dell'olio idraulico e quindi garantire il miglior grippaggio della pinza all'interno del tubo.



PAV

Pressure Adjustment Valve

La Valvola di Regolazione della Pressione PAV (Pressure Adjustment Valve) è fondamentale nella regolazione della pressione massima dell'olio idraulico quando si utilizza la centralina **TP10PVV** con i tagliatubi idraulici **KATTEX 6P** e **KATTEX 12P**



La centralina **TP10PVV** è utilizzabile anche in combinazione con estrattore idraulico semi-automatico **ONLYPUL P**



La dotazione

- > Bauletto di trasporto
- > Estrattore idraulico Grippul
- > N°2 tubi idraulici (lunghezza 6 mt)
- > Manometro
- > Serie di guarnizioni di riserva
- > Serie di chiavi di servizio
- > Libretto di istruzioni



Bauletto di trasporto



Estrattore idraulico Grippul



N°2 tubi idraulici



Manometro



Serie di guarnizioni di riserva



Serie di chiavi di servizio



Libretto di istruzioni



Gli optionals



YRS Set di ricambi

Modello	Set di ricambi per 2 anni di lavoro	Peso
Grippul 11/E	G11E-YRS-2	2,5 kg / 5.5 lb
Grippul 11/P	G11P-YRS-2	2,5 kg / 5.5 lb
Grippul 21/E	G21E-YRS-2	2,7 kg / 6.0 lb
Grippul 21/P	G21P-YRS-2	2,7 kg / 6.0 lb

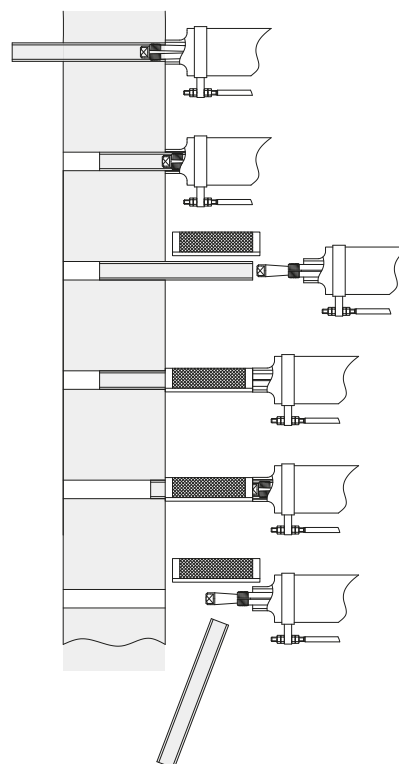
TPB Bilanciatori

Modello	Bilanciatori	Range	Peso
Grippul 11/E	TPB10	22-25 Kg / 48-55 lb	7,5 Kg / 16.1 lb
Grippul 11/P	TPB10	22-25 Kg / 48-55 lb	7,5 Kg / 16.1 lb
Grippul 21/E	TPB20	30-35 Kg / 66-77 lb	13,1 Kg / 28.9 lb
Grippul 21/P	TPB20	30-35 Kg / 66-77 lb	13,1 Kg / 28.9 lb



PE Prolunghe estrazione

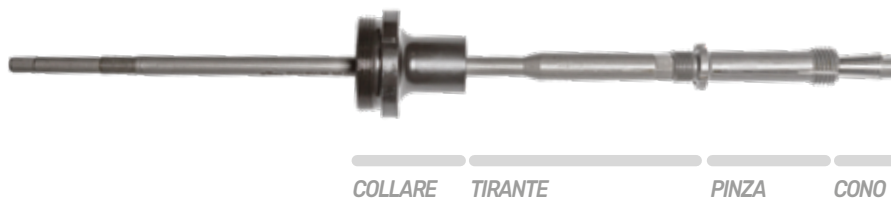
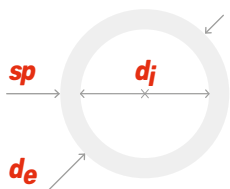
Tubo	Prolunghe estrazione 120 mm	Prolunghe estrazione 240 mm
5/8"	PE120-5/8"	PE240-5/8"
3/4"	PE120-3/4"	PE240-3/4"
7/8"	PE120-7/8"	PE240-7/8"
1.1/4"	PE120-1.1/4"	PE240-1.1/4"
1.1/2"	PE120-1.1/2"	PE240-1.1/2"





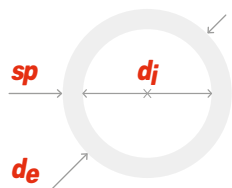
Grippul 11

Tabella utensili



Tubo			Espansione		Pinza	Cono	Tirante	Collare			
de	sp	dj	inches	mm	inches	mm	Cod.	Cod.			
inches mm	B.W.G	inches mm	inches	mm	inches	mm	Cod.	Cod.			
1/2" (12,7)	14	0,083	2,11	0,334	8,5	0,335 ÷ 0,393	8,5 ÷ 10,0	G11J-02	G11C 02÷03	G11T 02÷03	TPC-14
	16	0,065	1,65	0,370	9,4	0,347 ÷ 0,433	9,5 ÷ 11,0	G11J-02/A			
	17	0,058	1,47	0,384	9,7						
	18	0,049	1,24	0,402	10,2						
	19	0,042	1,07	0,416	10,5	0,393 ÷ 0,472	10,5 ÷ 12,0	G11J-03			
5/8" (15,9)	14	0,083	2,11	0,459	11,7	0,452 ÷ 0,512	11,5 ÷ 13,0	G11J-04	G11C 04÷2	G11T 04÷2	TPC-18
	15	0,072	1,83	0,481	12,2	0,492 ÷ 0,551	12,5 ÷ 14,0	G11J-1			
	16	0,065	1,65	0,495	12,6						
	18	0,049	1,24	0,527	13,4						
	19	0,042	1,07	0,541	13,7	0,551 ÷ 0,610	14,0 ÷ 15,5	G11J-2			
	20	0,035	0,89	0,555	14,1						
3/4" (19,0)	12	0,109	2,77	0,532	13,4	0,531 ÷ 0,610	13,5 ÷ 15,5	G11J-2/A	G11C 2/A÷8	G11T 2/A÷8	TPC-21
	13	0,095	2,41	0,560	14,2	0,571 ÷ 0,650	14,5 ÷ 16,5	G11J-3			
	14	0,083	2,11	0,584	14,8						
	15	0,072	1,83	0,606	15,3						
	16	0,065	1,65	0,620	15,7	0,610 ÷ 0,689	15,5 ÷ 17,5	G11J-4			
	18	0,049	1,24	0,652	16,5	0,669 ÷ 0,748	17,0 ÷ 19,0	G11J-5			
	19	0,042	1,07	0,666	16,8						
	20	0,035	0,89	0,680	17,2						
7/8" (22,2)	12	0,109	2,77	0,657	16,6	0,650 ÷ 0,728	16,5 ÷ 18,5	G11J-6	G11C 2/A÷8	G11T 2/A÷8	TPC-25
	14	0,083	2,11	0,709	18,0	0,728 ÷ 0,807	18,5 ÷ 20,5	G11J-7			
	16	0,065	1,65	0,745	18,9						
	18	0,049	1,24	0,777	19,7						
	19	0,042	1,07	0,791	20,0	0,787 ÷ 0,866	20,0 ÷ 22,0	G11J-8			
	20	0,035	0,89	0,805	20,4						
22	0,028	0,71	0,819	20,8							

Dimensioni critiche dei tubi al limite della capacità di estrazione del Grippul 11 (10000 Kg / 22000 lb)
 Dipende dal materiale del tubo e dall'espansione (con o senza canalini nella piastra tubiera, lunghezza dell'espansione e livello di espansione)

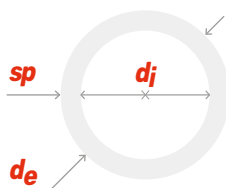


Tubo						Espansione		Pinza	Cono	Tirante	Collare	
de		sp		dj		inches	mm	Cod.	Cod.	Cod.	Cod.	
inches	mm	B.W.G	inches	mm	inches	mm						
1"	(25,4)	10	0.134	3,40	0.732	18,6	0.728 ÷ 0.807	18,5 ÷ 20,5	G11J-8/A	G11C 8/A÷11	G11T 8/A÷20	TPC-28
		12	0.109	2,77	0.782	19,8	0.767 ÷ 0.846	19,5 ÷ 21,5	G11J-9			
		13	0.095	2,41	0.810	20,6						
		14	0.083	2,11	0.834	21,2	0.827 ÷ 0.906	21,0 ÷ 23,0	G11J-9/A			
		15	0.072	1,83	0.856	21,7						
		16	0.065	1,65	0.870	22,1	0.866 ÷ 0.945	22,0 ÷ 24,0	G11J-10			
		18	0.049	1,24	0.902	22,9						
		20	0.035	0,89	0.930	23,6	0.925 ÷ 1.004	23,5 ÷ 25,5	G11J-11			
1.1/4"	(31,8)	10	0.134	3,40	0.982	25,0				G11C 12÷15	G11T 8/A÷20	TPC-34
		11	0.120	3,05	1.010	25,7	0.964 ÷ 1.043	24,5 ÷ 26,5	G11J-12			
		12	0.109	2,77	1.032	26,2						
		13	0.095	2,41	1.060	27,0	1.043 ÷ 1.122	26,5 ÷ 28,5	G11J-13			
		14	0.083	2,11	1.084	27,6						
		16	0.065	1,65	1.120	28,5	1.102 ÷ 1.181	28,0 ÷ 30,0	G11J-14			
		18	0.049	1,24	1.152	29,3						
		20	0.035	0,89	1.180	30,0	1.161 ÷ 1.240	29,5 ÷ 31,5	G11J-15			
1.1/2"	(38,1)	8	0.165	4,19	1.170	29,7				G11C 16÷20	G11T 8/A÷20	TPC-41
		10	0.134	3,40	1.232	31,3	1.161 ÷ 1.240	29,5 ÷ 31,5	G11J-16			
		11	0.120	3,05	1.260	32,0						
		12	0.109	2,77	1.282	32,5	1.240 ÷ 1.319	31,5 ÷ 33,5	G11J-17			
		13	0.095	2,41	1.310	33,3						
		14	0.083	2,11	1.334	33,9	1.299 ÷ 1.378	33,0 ÷ 35,0	G11J-18			
		15	0.072	1,83	1.356	34,4						
		16	0.065	1,65	1.370	34,8	1.358 ÷ 1.437	34,5 ÷ 36,5	G11J-19			
18	0.049	1,24	1.402	35,6								
19	0.042	1,07	1.416	35,9								
20	0.035	0,89	1.430	36,3	1.417 ÷ 1.496	36,0 ÷ 38,0	G11J-20					
22	0.028	0,71	1.444	36,7								

Dimensioni critiche dei tubi al limite della capacità di estrazione del Grippul 11 (10000 Kg / 22000 lb)
 Dipende dal materiale del tubo e dall'espansione (con o senza canalini nella piastra tubiera, lunghezza dell'espansione e livello di espansione)

Grippul 21

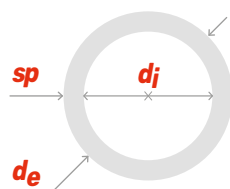
Tabella utensili



Tubo						Espansione			Pinza			Cono			Tirante			Collare		
d_e		sp		d_j																
inches	mm	B.W.G	inches	mm	inches	mm	inches	mm	Cod.	Cod.	Cod.	Cod.	Cod.	Cod.	Cod.	Cod.	Cod.	Cod.		
3/4" (19,0)	12	0.109	2,77	0.532	13,4	0.531 ÷ 0.610	13,5 ÷ 15,5	G11J-2/A												
	13	0.095	2,41	0.560	14,2															
	14	0.083	2,11	0.584	14,8	0.571 ÷ 0.650	14,5 ÷ 16,5	G11J-3												
	15	0.072	1,83	0.606	15,3															
	16	0.065	1,65	0.620	15,7	0.610 ÷ 0.689	15,5 ÷ 17,5	G11J-4	G11C 2/A÷8	G21T 2/A÷8	TPC-21									
	18	0.049	1,24	0.652	16,5															
	19	0.042	1,07	0.666	16,8															
	20	0.035	0,89	0.680	17,2	0.669 ÷ 0.748	17,0 ÷ 19,0	G11J-5												
7/8" (22,2)	12	0.109	2,77	0.657	16,6	0.650 ÷ 0.728	16,5 ÷ 18,5	G11J-6												
	14	0.083	2,11	0.709	18,0															
	16	0.065	1,65	0.745	18,9	0.728 ÷ 0.807	18,5 ÷ 20,5	G11J-7	G11C 2/A÷8	G21T 2/A÷8	TPC-25									
	18	0.049	1,24	0.777	19,7															
	19	0.042	1,07	0.791	20,0															
	20	0.035	0,89	0.805	20,4	0.787 ÷ 0.866	20,0 ÷ 22,0	G11J-8												
1" (25,4)	10	0.134	3,40	0.732	18,6	0.728 ÷ 0.846	18,5 ÷ 21,5	G21J-8/A												
	12	0.109	2,77	0.782	19,8	0.768 ÷ 0.886	19,5 ÷ 22,5	G2J-9												
	13	0.095	2,41	0.810	20,6															
	14	0.083	2,11	0.834	21,2	0.827 ÷ 0.945	21,0 ÷ 24,0	G21J-9/A												
	15	0.072	1,83	0.856	21,7															
	16	0.065	1,65	0.870	22,1	0.866 ÷ 0.984	22,0 ÷ 24,0	G21J-10	G21C 8/A÷11	G21T 8/A÷11	TPC-28									
	18	0.049	1,24	0.902	22,9															
	19	0.042	1,07	0.916	23,2	0.925 ÷ 1.043	23,5 ÷ 26,5	G21J-11												
1.1/4" (31,8)	10	0.134	3,40	0.982	25,0	0.965 ÷ 1.083	24,5 ÷ 27,5	G21J-12												
	11	0.120	3,05	1.010	25,7															
	12	0.109	2,77	1.032	26,2	1.043 ÷ 1.161	26,5 ÷ 29,5	G21J-13												
	13	0.095	2,41	1.060	27,0															
	14	0.083	2,11	1.084	27,6	1.102 ÷ 1.220	28,0 ÷ 31,0	G21J-14	G21C 12÷15	G21T 12÷15	TPC-34									
	16	0.065	1,65	1.120	28,5															
	18	0.049	1,24	1.152	29,3															
	19	0.042	1,07	1.166	29,6	1.161 ÷ 1.280	29,5 ÷ 32,5	G21J-15												

Dimensioni critiche dei tubi al limite della capacità di estrazione del Grippul 21 (20000 Kg / 44000 lb)

Dipende dal materiale del tubo e dall'espansione (con o senza canalini nella piastra tubiera, lunghezza dell'espansione e livello di espansione)



Tubo						Espansione		Pinza	Cono	Tirante	Collare
de		sp		dj		inches	mm	Cod.	Cod.	Cod.	Cod.
inches	mm	B.W.G	inches	mm	inches	mm					
1.1/2" (38,1)	8	0.165	4,19	1.170	29,7	1.161 ÷ 1.280	29,5 ÷ 32,5	G21J-16	G21C 16÷20	G21T 16÷20	TPC-41
	10	0.134	3,40	1.232	31,3	1.240 ÷ 1.358	31,5 ÷ 34,5	G21J-17			
	11	0.120	3,05	1.260	32,0	1.299 ÷ 1.417	33,0 ÷ 36,0	G21J-18			
	12	0.109	2,77	1.282	32,5	1.358 ÷ 1.476	34,5 ÷ 37,5	G21J-19			
	13	0.095	2,41	1.310	33,3	1.417 ÷ 1.535	36,0 ÷ 39,0	G21J-20			
	14	0.083	2,11	1.334	33,9						
	15	0.072	1,83	1.356	34,4						
	16	0.065	1,65	1.370	34,8						
	18	0.049	1,24	1.402	35,6						
	19	0.042	1,07	1.416	35,9						
1.3/4" (44,4)	20	0.035	0,89	1.430	36,3						
	22	0.028	0,71	1.444	36,7						
	10	0.134	3,40	0.482	37,6	1.476 ÷ 1.594	37,5 ÷ 40,5	G21J-21	G21C 21÷26	G21T 21÷26	G21 TPC-48
	11	0.120	3,05	1.510	38,3	1.555 ÷ 1.673	39,5 ÷ 42,5	G21J-22			
	12	0.109	2,77	1.532	38,8	1.634 ÷ 1.752	41,5 ÷ 44,5	G21J-23			
	14	0.083	2,11	1.584	40,2						
	15	0.072	1,83	1.606	40,7						
	16	0.065	1,65	1.620	41,1						
18	0.049	1,24	1.652	41,9							
19	0.042	1,07	1.666	42,2							
2" (50,8)	20	0.035	0,89	1.680	42,6						
	10	0.134	3,40	1.732	44,0	1.713 ÷ 1.831	43,5 ÷ 46,5	G21J- 24	G21C 21÷26	G21T 21÷26	G21 TPC-54
	12	0.109	2,77	1.782	45,2	1.791 ÷ 1.909	45,5 ÷ 48,5	G11J-25			
	13	0.095	2,41	1.810	46,0	1.870 ÷ 1.988	47,5 ÷ 50,5	G11J-26			
	14	0.083	2,11	1.834	46,6						
	16	0.065	1,65	1.870	47,5						
18	0.049	1,24	1.884	47,8							
2.1/2" (63,5)	3	0.259	6,58	1.982	50,3	1.968 ÷ 2.087	50,0 ÷ 53,0	G21J- 27	G21C 27÷32	G21T 27÷32	G21 TPC-68
	4	0.238	6,05	2.024	51,4	2.067 ÷ 2.185	52,5 ÷ 55,5	G21J- 28			
	5	0.220	5,59	2.060	52,3	2.146 ÷ 2.205	54,5 ÷ 57,5	G21J- 29			
	6	0.203	5,16	2.094	53,2	2.224 ÷ 2.343	56,5 ÷ 59,5	G11J-30			
	7	0.180	4,57	2.140	54,3	2.303 ÷ 2.421	58,5 ÷ 61,5	G11J-31			
	9	0.148	4,76	2.204	56,0	2.382 ÷ 2.500	60,5 ÷ 63,5	G11J-32			
	10	0.134	3,40	2.232	56,7						
	11	0.120	3,05	2.260	57,4						
	12	0.109	2,77	2.282	57,9						
	14	0.083	2,11	2.334	59,3						
15	0.072	1,83	2.356	59,8							
16	0.065	1,65	2.370	60,2							
18	0.049	1,24	2.402	61,0							

Dimensioni critiche dei tubi al limite della capacità di estrazione del Grippul 21 (20000 Kg / 44000 lb)
 Dipende dal materiale del tubo e dall'espansione (con o senza canalini nella piastra tubiera, lunghezza dell'espansione e livello di espansione)

Heat exchanger's world

MAUS ITALIA SPA, LEADER MONDIALE DEL SETTORE, È COSTRUTTRICE DI UTENSILI E MACCHINE PER LA PRODUZIONE E LA MANUTENZIONE DI SCAMBIATORI DI CALORE



Maus Italia S.p.A.

SP 415 KM 30 (nuova strada di arrocco)
26010 Bagnolo Cremasco (CR) Italy
PIVA: 00141010199

Telefono: +39 0373 2370

info@mausitalia.it
www.mausitalia.it





mausitalia.it

